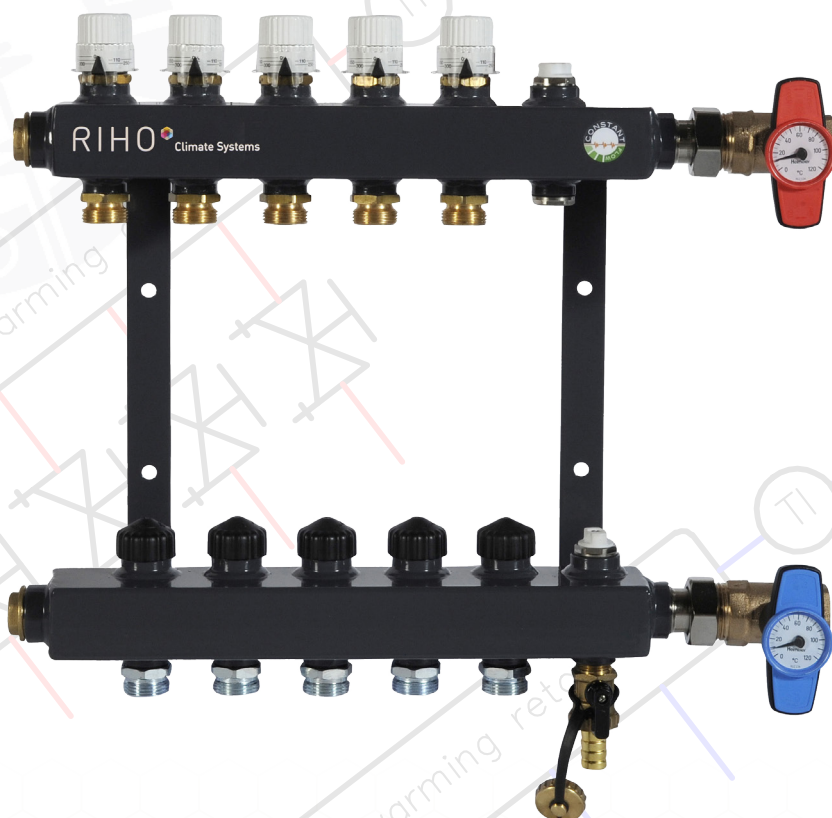




RIHO VK CONSTANT FLOW VERDELER



RIHO VK CONSTANT FLOW VERDELER

De RIHO VK Constant Flow verdeler wordt toegepast bij installaties met een laag temperatuur verwarmingssysteem en/of hoog temperatuur koelingsysteem (bijv. warmtepomp). De aanvoertemperatuur wordt bepaald door de (voor)mengregeling in de installatie. De verdeler is geschikt voor zowel verwarming als koeling. Door de thermostatische afsluiters met optie voor stelmotoren zijn de secundaire groepen separaat open of dicht te zetten. De verdeler is standaard rechts en voorbereid op mogelijkheid tot linker aansluiting.

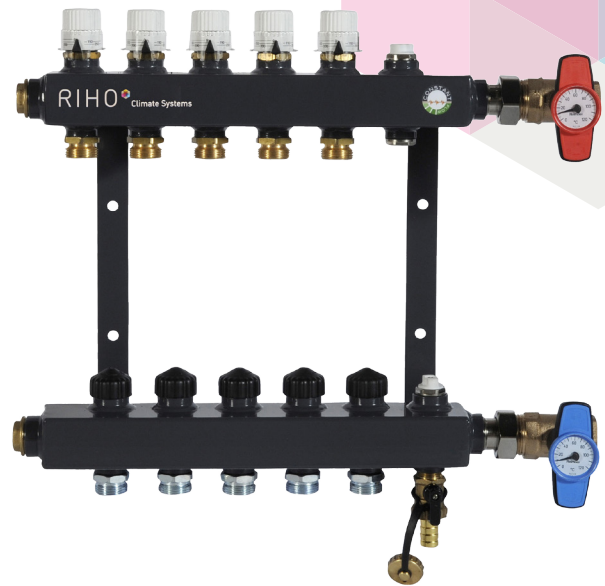
Toepassingen:

- ① vloerverwarming in woning- en utiliteitsbouw
- ① vloer-, wand- en plafondkoeling als passieve koeling
- ① hoofd- en basisverwarming

Constant Flow

De Constant Flow verdelers zijn per groep voorzien van nieuw ontwikkelde drukgecompenseerde debietregelaars. Hiermee wordt een constant debiet gerealiseerd ongeacht drukschommelingen in de installatie en is de vloerverwarmingsinstallatie volledig in balans.

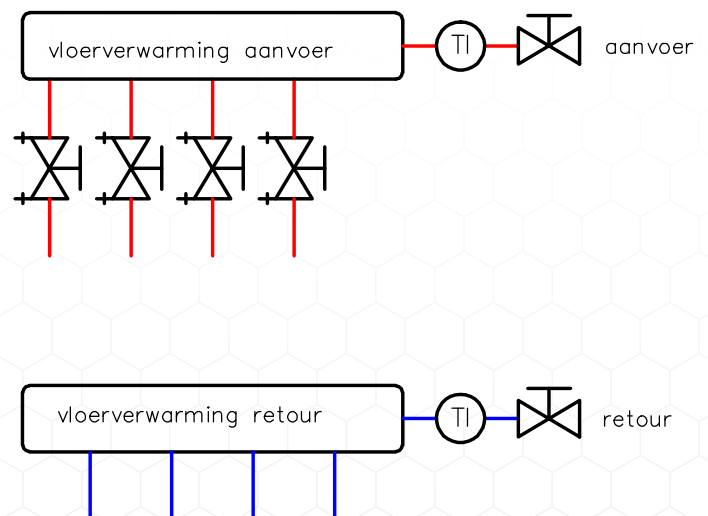
- ① Gebalanceerde installatie
- ① Uitermate geschikt bij toepassing naregeling
- ① Energie optimalisatie
- ① Comfort en bedrijfszekerheid
- ① Eenvoudige instelling
- ① Volumestroom instelbaar 50-340 l/h
- ① Benodigde voordruk installatie 10kPa



Aansluitdiameter primair:	secundair:
1 t/m 9 groepen: DN 20 (3/4")	3/4" Euroconus
10 t/m 15 groepen: DN 25 (1")	3/4" Euroconus

Artnr	Groepen	H x B x D (mm)
RT01-2002	2-groeps	420 x 335 x 120
RT01-2003	3-groeps	420 x 385 x 120
RT01-2004	4-groeps	420 x 435 x 120
RT01-2005	5-groeps	420 x 485 x 120
RT01-2006	6-groeps	420 x 535 x 120
RT01-2007	7-groeps	420 x 585 x 120
RT01-2008	8-groeps	420 x 635 x 120
RT01-2009	9-groeps	420 x 685 x 120
RT01-2010	10-groeps	420 x 735 x 120
RT01-2011	11-groeps	420 x 785 x 120
RT01-2012	12-groeps	420 x 835 x 120
RT01-2013	13-groeps	420 x 885 x 120
RT01-2014	14-groeps	420 x 935 x 120
RT01-2015	15-groeps	420 x 985 x 120

Optioneel	
RT09-2230	RIHO Thermomotor 230V NC M30x1.5
RT09-2024	RIHO Thermomotor 24V NC M30x1.5



Garantie bepaling: Garantie verdeler en componenten: 2 jaar (bij toepassing diffusiedichte leiding volgens DIN 4726)