

RIHO VK CONSTANT FLOW VERDELER

De RIHO VK Constant Flow verdeler wordt toegepast bij installaties met een laag temperatuur verwarmingsysteem en/of hoog temperatuur koelingsysteem (bijv. warmtepomp). De aanvoertemperatuur wordt bepaald door de (voor)mengregeling in de installatie. De verdeler is geschikt voor zowel verwarming als koeling. Door de thermostatische afsluiters met optie voor stelmotoren zijn de secundaire groepen sepeeraat open of dicht te zetten. De verdeler is standaard rechts voorbereid en eenvoudig om te zetten tot linker aansluiting.

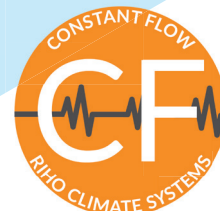
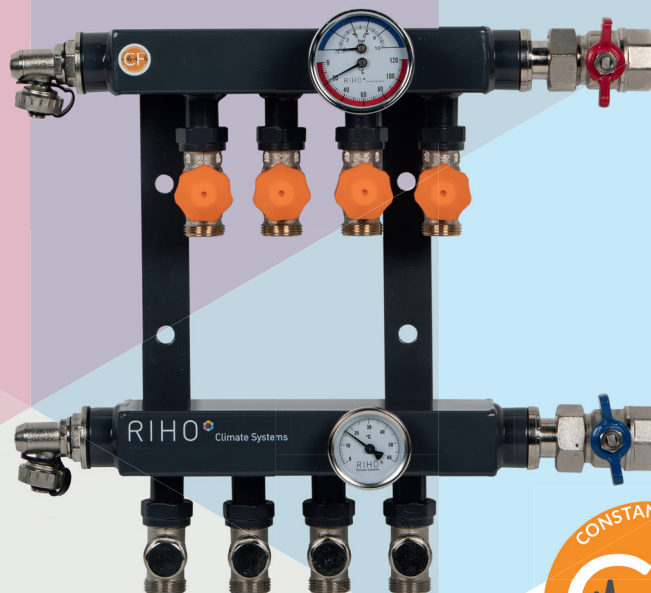
Toepassingen:

- ① vloerverwarming in woning- en utiliteitsbouw
- ① vloer-, wand- en plafondkoeling als passieve koeling
- ① hoofd- en basisverwarming

Constant Flow

De Constant Flow verdelers zijn per groep voorzien drukgecompenseerde debietregelaars. Hiermee wordt een constant debiet gerealiseerd ongeacht drukschommelingen in de installatie en is de vloerverwarmingsinstallatie volledig in balans.

- ① Gebalanceerde installatie
- ① Uitermate geschikt bij toepassing naregeling
- ① Energie optimalisatie
- ① Comfort en bedrijfszekerheid
- ① Eenvoudige instelling
- ① Volumestroom instelbaar 10-150l/h
- ① Benodigde voordruk installatie 10kPa



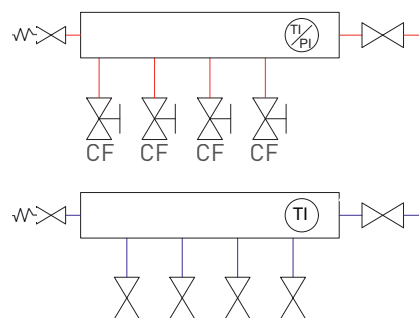
Maatvoering

Aantal groepen	2	3	4	5	6	7	8	9	10	11	12	13	14	15
hoogte (mm)	355	355	355	355	355	355	355	355	355	355	355	355	355	355
Breedte (mm)	300	350	400	450	500	550	600	650	700	750	800	850	900	950
Diepte (mm)	155	155	155	155	155	155	155	155	155	155	155	155	155	155

Aansluit diameters

Primair	1" bi
Secundair	3/4" buitendraad, Euroconus (aansluiting voor leidingkoppelingen)

Principeschema



Artnr	Groepen
RT01-2002	2-groeps
RT01-2003	3-groeps
RT01-2004	4-groeps
RT01-2005	5-groeps
RT01-2006	6-groeps
RT01-2007	7-groeps
RT01-2008	8-groeps
RT01-2009	9-groeps
RT01-2010	10-groeps
RT01-2011	11-groeps
RT01-2012	12-groeps
RT01-2013	13-groeps
RT01-2014	14-groeps
RT01-2015	15-groeps