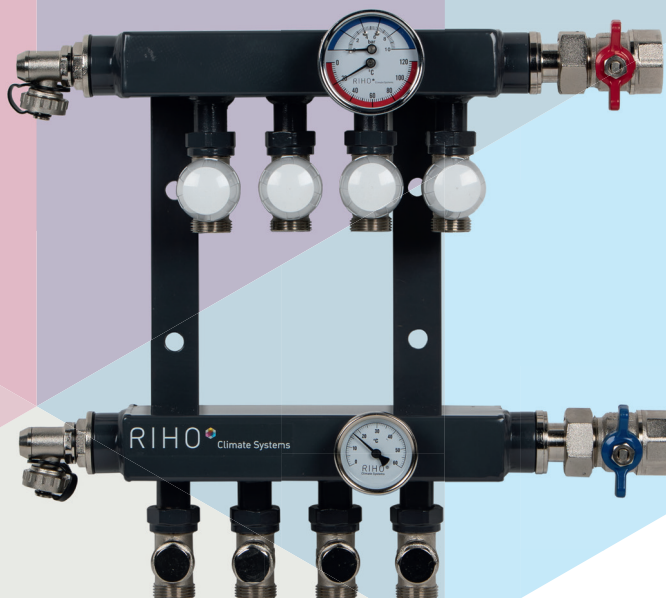


## RIHO VK VERDELER

De RIHO VK-verdeler wordt toegepast bij installaties met een laag temperatuur verwarmingssysteem en/of hoog temperatuur koelingsysteem (bijv. warmtepomp). De aanvoertemperatuur wordt bepaald door de (voor) mengregeling in de installatie. De verdeler is geschikt voor zowel verwarming als koeling. De aanvoertventielen op de secundaire groepen zijn voorzien van een instelbare debietregeling. De verdeler is standaard rechts voorbereid en eenvoudig om te zetten tot linker aansluiting.

### Toepassingen:

- ① vloerverwarming in woning- en utiliteitsbouw
- ② vloer-, wand- en plafondkoeling als passieve koeling
- ③ hoofd- en basisverwarming



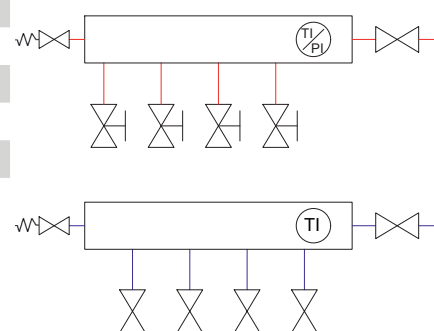
### Maatvoering

Aantal groepen	2	3	4	5	6	7	8	9	10	11	12	13	14	15
hoogte (mm)	355	355	355	355	355	355	355	355	355	355	355	355	355	355
Breedte (mm)	300	350	400	450	500	550	600	650	700	750	800	850	900	950
Diepte (mm)	155	155	155	155	155	155	155	155	155	155	155	155	155	155

### Aansluit diameters

Primair	1" bi
Secundair	3/4" buitendraad, Euroconus (aansluiting voor leidingkoppelingen)

### Principeschema



Artnr	Groepen
RT01-0502	2-groeps
RT01-0503	3-groeps
RT01-0504	4-groeps
RT01-0505	5-groeps
RT01-0506	6-groeps
RT01-0507	7-groeps
RT01-0508	8-groeps
RT01-0509	9-groeps
RT01-0510	10-groeps
RT01-0511	11-groeps
RT01-0512	12-groeps
RT01-0513	13-groeps
RT01-0514	14-groeps
RT01-0515	15-groeps