

# PE-RT LEIDING

## PE-RT leiding

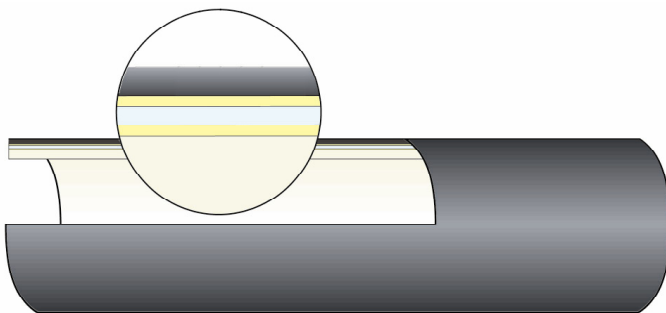
Een PE-RT leiding is een vol kunststofleiding, binnen- en buitenlaag uit PE-RT voorzien van een EVOH diffusiedichte laag. Diffusiedicht volgens DIN 4726.

Een superflexibel meerlagen-leiding met binnenliggende zuurstof-stoplaag voor vloerverwarming. De leiding heeft een maximale gebruikstemperatuur van 60 °C en een maximale gebruiksdruk van 6 bar.



Soorten	Artikelnummer
PE-RT leiding 16x2mm	RT03-0216
PE-RT leiding 20x2mm	RT03-0220

## Eigenschappen



- Bijzonder elastisch en verlegvriendelijk (ook koud verlegbaar)
- Diffusiedicht volgens DIN 4726
- Ontwikkeld voor alle maten ten aanzien van verlegging
- Met precisie gefabriceerd
- Maximale gebruikstemperatuur: 60° C
- Maximale gebruiksdruk: 6 bar
- Buigradius:  $\geq 5d$
- KOMO gekeurd
- Voldoet aan gebruikersnorm ISO 10508 Klasse 4
- Garantie van 50 jaar, gevolgschade 10 jaar

## Drukverliestabel PE-RT leiding

